



Видеорегистратор AdvoCam

МОТО-101 МОТО-102

1080p
FULLHD

ПОДХОДИТ
ДЛЯ СПОРТИВНЫХ
И МОТОШЛЕМОВ



AdvoCam

РУКОВОДСТВО ПОЛЬЗОВАТЕЛЯ

ПРЕДИСЛОВИЕ

Благодарим Вас за выбор нашей продукции торговой марки AdvocaM.

В этом руководстве описывается, как установить и использовать профессиональный моторегиcтpатор AdvocaM MOTO-101/MOTO-102.

Внимательно прочтите инструкцию перед эксплуатацией прибора и сохраните ее для дальнейшего использования.

МЕРЫ ПРЕДОСТОРОЖНОСТИ

- Моторегиcтpатор AdvocaM MOTO-101/102 является технически сложным устройством. Не роняйте его и предохраняйте от ударов.
- Для подключения AdvocaM MOTO-101/102 к питающей сети транспортного средства рекомендуем обратиться в официальные, профильные СТО.
- Держите AdvocaM MOTO-101/102 вдали от сильного электромагнитного излучения. Источником такого излучения могут стать сильные магниты или электродвигатели, антенны радиопередатчиков. Не рекомендуется укладка проводов питания регистратора вблизи проводки сигнализации или речевых радиостанций.
- Не подвергайте AdvocaM MOTO-101/102 воздействию высоких температур или прямых солнечных лучей.
- Не подвергайте карту памяти microSD воздействию сильного электромагнитного поля. Не держите её в местах с возмож-

ностью накопления электростатического заряда, в противном случае данные могут быть утеряны.

- В случае перегрева AdvocaM MOTO-101/102, появления дыма или запаха гари при зарядке немедленно отключите его, в том числе и от источника питания во избежание риска возгорания.
- Держите AdvocaM MOTO-101/102 вне доступа детей, так как кабель питания может привести к удушению или поражению ребёнка электрическим током.
- Храните это изделие в прохладном, сухом и непыльном месте.

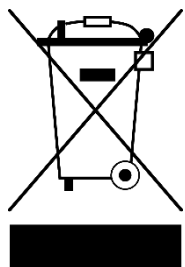
СЕРТИФИКАЦИЯ ИЗДЕЛИЯ

AdvocaM MOTO-101/102 сертифицирован в соответствии с требованиями FCC и CE.

Соответствует требованиям ЕАС: ТР ТС 020/2011

«Электромагнитная совместимость технических средств».

УТИЛИЗАЦИЯ



Правильно утилизируйте это изделие!

Изделие и его аксессуары по окончании их срока службы нельзя утилизировать вместе с бытовыми отходами.

Сведения о месте и способе утилизации изделия в соответствии с нормами природоохраны можно получить в соответствующей государственной организации.

НАЗНАЧЕНИЕ УСТРОЙСТВА

Видеорегистратор AdvoCam MOTO-101/102 предназначен для установки как непосредственно на транспортное средство (мотоцикл, квадроцикл, скутер, велосипед, самокат, летательный аппарат, лодку и прочие плавсредства, автомобиль и тд), так и на защитный шлем пользователя (как экшн-камера).

Благодаря набору креплений, входящих в комплект поставки, AdvoCam MOTO-101/102 может использоваться как экшн-камера с установкой на любой тип поверхности - плоскую, округлую с фиксацией на 3М-скотч или ремни с текстильной застежкой (липучкой), а также на трубу / штангу диаметром до 33мм.

Питание регистратора AdvoCam MOTO-101/102 при стационарной установке может осуществляться от бортовой сети (USB-розетки) транспортного средства. Если ТС не оснащено штатной USB-розеткой, допустимо использовать преобразователь 12В – USB 5В (в комплект поставки не входит).



ВНИМАНИЕ

Не использовать в морской воде.

Не предназначен для погружения (класс защиты IP54)



ВНИМАНИЕ

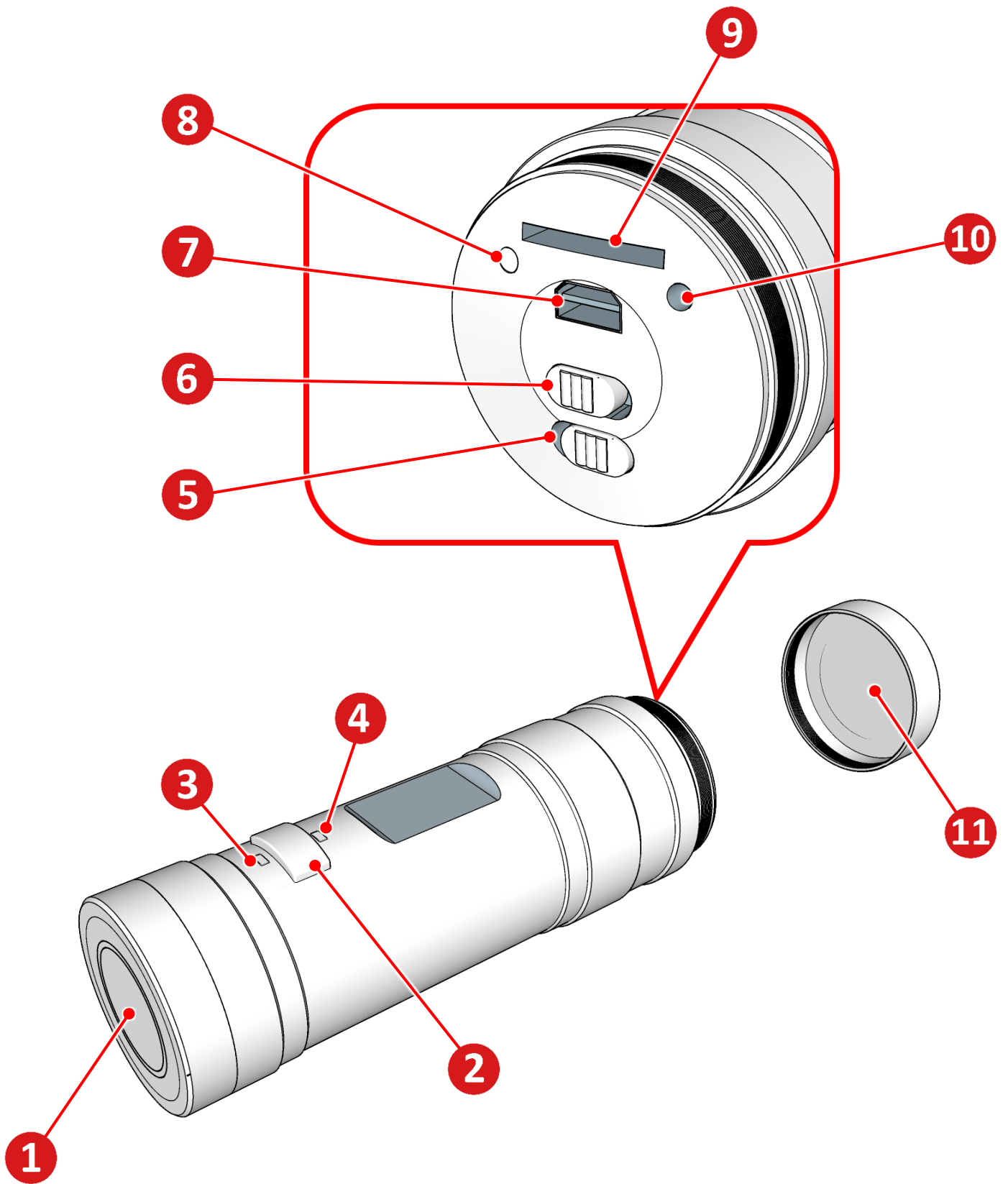
Не использовать кабель питания с герметичным вводом при отрицательных температурах. Не соблюдение данного требования является нарушением условий эксплуатации и может привести к повреждению кабеля и регистратора.

ОСОБЕННОСТИ

- ✓ Производительный процессор SigmaStar SSC323
- ✓ Чувствительная матрица GalaxyCore GC2053
- ✓ Новейшая технология сжатия видео **HEVC H.265**
- ✓ Виброинформирование о включении и постановке на запись
- ✓ Режим циклической записи
- ✓ Включение и старт записи при подаче питания
- ✓ Компактный размер и отсутствие дисплея
- ✓ Синхронизация со смартфоном по WiFi (опционально)
- ✓ Управление, просмотр и копирование со смартфона
- ✓ Поддержка карт памяти microSD объемом до 64Gb
- ✓ Встроенный аккумулятор емкостью 800mAh
- ✓ Широкий диапазон рабочих температур
- ✓ Металлический корпус с классом защиты IP54
- ✓ Дополнительная крышка с герметичным кабелем питания
- ✓ Набор креплений для установки на любую поверхность

ВНЕШНИЙ ВИД И ОРГАНЫ УПРАВЛЕНИЯ

1. Объектив камеры
2. Кнопка включения/записи
3. Светодиодный индикатор питания
4. Светодиодный индикатор статуса
5. Выключатель циклической записи
6. Выключатель WiFi (опционально)
7. Разъем питания/зарядки 8pin microUSB
8. Светодиодный индикатор зарядки
9. Слот карты памяти microSD
10. Кнопка сброс (Reset)
11. Задняя крышка корпуса / крышка с герметичным кабельным вводом



ЗАРЯДКА И ПИТАНИЕ

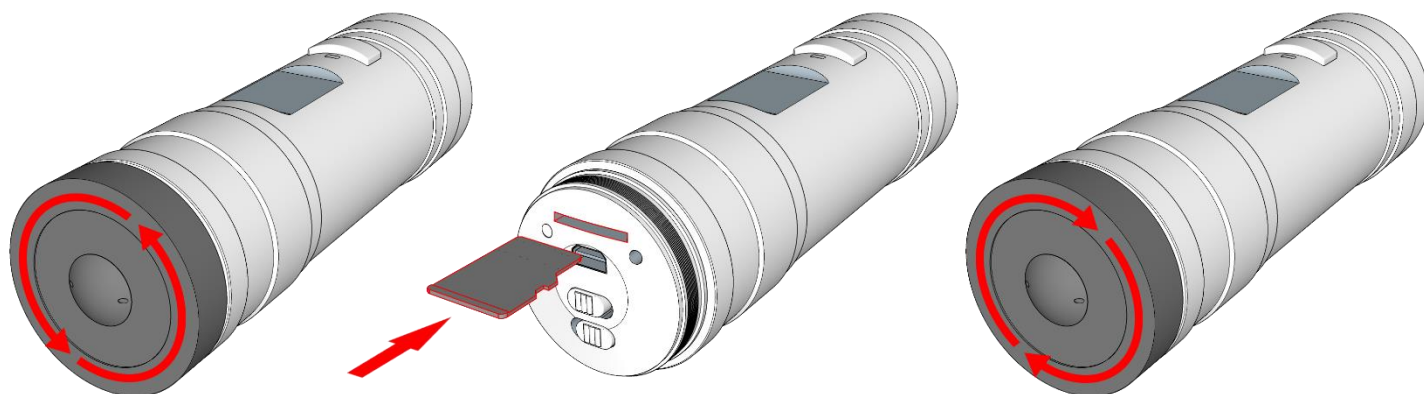


Видеорегиcтpатор AdvocaM M101/102 может использоваться как экcн-камера с автономным питанием от встроенного аккумулятора. Для зарядки используйте кабель **1**.

В случае стационарной установки на транспортное средство с подключением питания к бортовой сети ТС, используйте кабель питания с герметичным вводом **2**.

Для зарядки/питания требуется источник питания с напряжением 5 Вольт и током нагрузки не менее 0,5 Ампер.

КАРТА ПАМЯТИ



- Отверните заднюю крышку против часовой стрелки.
- Установите карту памяти microSD до щелчка, как показано на картинке. Карта памяти в комплект поставки не входит.
- Для извлечения карты памяти, нажмите на карту до щелчка.
- Установите на место заднюю крышку или крышку-гермоввод и закрутите ее по часовой стрелке.

Регистратор поддерживает карты памяти форматов **microSD**, **microSDHC** и **microSDXC** с максимальным объёмом до **64Gb**.

Поскольку видеореги­стратор AdvocaM MOTO-101/102 является устройством с высокой интенсивностью записи (перезаписи), ресурс карты памяти значительно снижается.

Правильно отнеситесь к выбору карты памяти. Используйте карты памяти **10 класса** с индексом **U1** или **U3**, на базе флэш-памяти **MLC NAND**, предназначенные для эксплуатации в цифровых видеокамерах и системах видеонаблюдения. В маркировке таких карт, как правило, присутствует надпись **ENDURANCE**.



ВНИМАНИЕ

Установку и извлечение карты памяти производите исключительно при выключенном регистраторе.

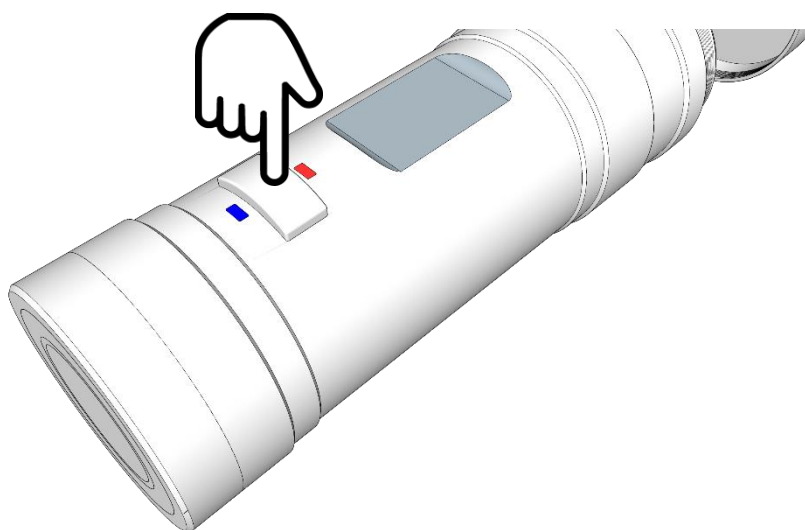


ВНИМАНИЕ

После снятия задней крышки, убедитесь, что при обратной установке она закрыта плотно, это обеспечит соответствие стандарту пыле и влаго защищенности IP54.

БАЗОВЫЕ ФУНКЦИИ УПРАВЛЕНИЯ

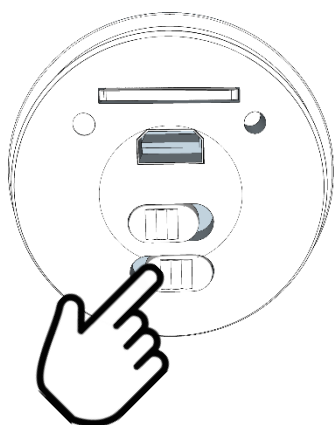
- Для включения регистратора удерживайте кнопку **2** более трех секунд.
- Короткое нажатие для начала видеозаписи.
- Повторное короткое нажатие для остановки видеозаписи.
- Удержание кнопки более трех секунд - остановка записи и последующее выключение регистратора.



При использовании внешнего источника питания, регистратор автоматически включится и начнет видеосъемку.

При отключении от внешнего источника питания, регистратор автоматически остановит видеосъемку и выключится.

Данный функционал удобен в случае стационарной установки на ТС с подключением питания к бортовой сети.

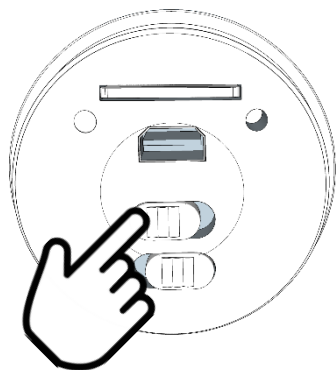


Переключатель **5** выключает / включает функцию циклической записи.

Если переключатель находится в правом положении, запись будет производиться фрагментами по 1, 3 или 5 минут. При полном заполне-

нии карты памяти, запись будет производиться поверх ранее записанных файлов.

В левом положении переключателя циклическая запись отключена, при заполнении карты памяти видеозапись будет приостановлена.



Видеорегистратор AdvoCam MOTO-101/102 имеет возможность просмотра и управления настройками с мобильного устройства на базе операционных систем iOS и Android по средствам беспроводной связи WiFi (опционально).

Для активации режима WiFi переведите переключатель **6** вправо.

Кнопка **10** Reset (Сброс).

В случае, если прибор завис (включен, но не реагирует на какие-либо действия со стороны пользователя), нажмите утопленную кнопку острым, длинным предметом, например, канцелярской скрепкой.



ИНДИКАЦИЯ

8 горит красным во время зарядки встроенного аккумулятора, по окончании зарядки – гаснет

3 индикатор работы горит синим, когда регистратор включен

4 индикатор статуса карты:

- часто мигает – отсутствует карта памяти
- мигает редко – идет видеосъемка
- горит постоянно - запись остановлена (режим ожидания)

Видеорегистратор AdvоCam МОТО-101/102 оснащен мини-атюрным вибромотором, по средствам которого выполняется подтверждение действий над регистратором:

Включение – 3 вибросигнала

Начало видеосъемки – 1 вибросигнал

Отключение питания – 2 вибросигнала

АКСЕССУАРЫ ДЛЯ МОНТАЖА



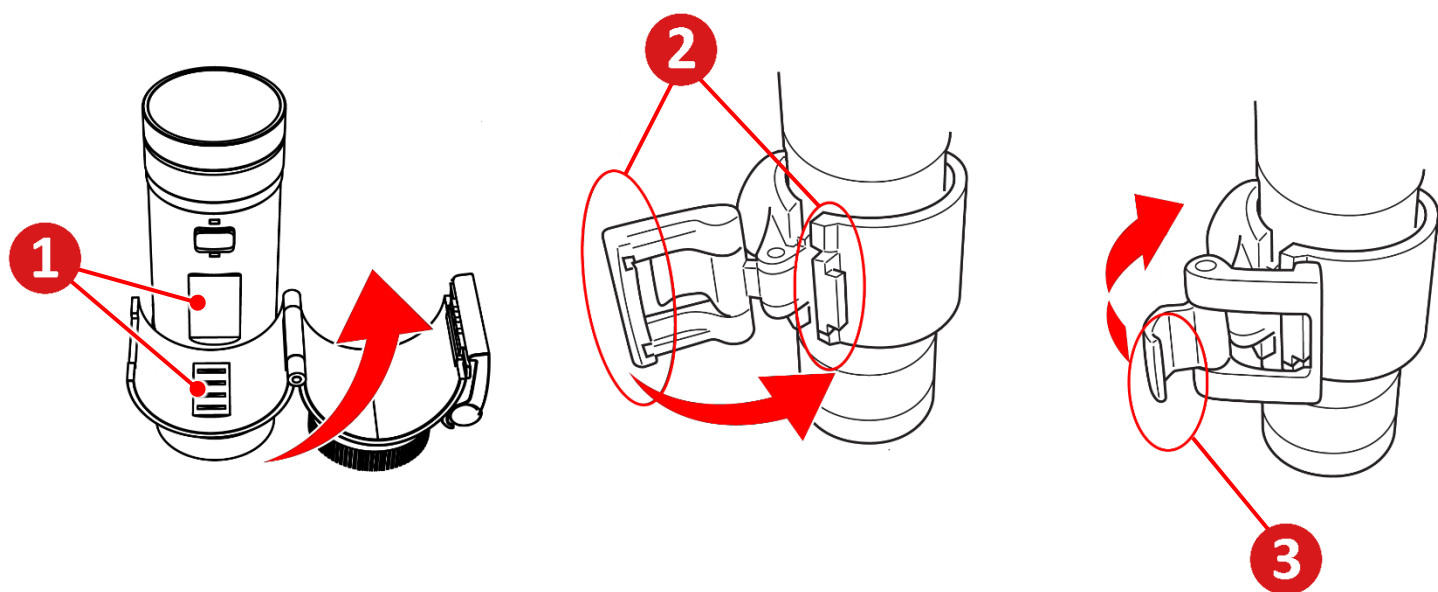
AdvоCam МОТО-101/102 укомплектован монтажной скобой **1**, которая монтируется непосредственно на регистратор и тремя вариантами креплений к разным типам поверхностей:

2 Зажим. Для крепления на руль мотоцикла или велосипеда, любую трубу, раму, штангу, мачту и подобную опору цилиндрической формы, с максимальным диаметром 33мм.

3 Платформа с 3М-клеевым основанием. Подходит для установки на постоянное место эксплуатации на ровную поверхность, такую как крыло, передний или боковой обтекатель мотоцикла или передняя панель автомобиля и подобные.

4 Платформа с 3М-клеевым основанием и монтажными ремнями. Может быть установлена на 3М-клеевое основание или за счет монтажных ремней с текстильной застежкой (липучкой). Подходит для установки регистратора на шлем защиты. Если на шлеме имеются проушины, вентиляционные отверстия, или клапаны, монтажная платформа может быть закреплена за них с помощью ремней с текстильной застежкой.

ПОРЯДОК УСТАНОВКИ МОНТАЖНОЙ СКОБЫ



- Приложите монтажную скобу к регистратору, совместив выступ скобы с пазом на регистраторе **1**.
- Совместите зацепы крепления **2**.

- Закройте крепление монтажной скобы, взведя язычок **3**.

ЗАГРУЗКА ПРИЛОЖЕНИЯ

Управление настройками и просмотр видеозаписей с регистратора AdvoCam MOTO-101/102 осуществляется через смартфон.

Найдите и загрузите из соответствующего онлайн магазина приложение «**Car_DVR**» на ваш смартфон.



Для работы приложения **Car_DVR** требуется операционная система iOS 9.0 и выше или Android 5.0 и выше.

На вашем смартфоне: выберите «**Настройки**» далее «**WiFi**». Найдите в списке доступных сетей «**AdvoCam_XXXX**» и подключитесь к ней.

XXXX – индивидуальный номер каждого устройства.

Введите пароль: **1234567890**.

Запустите приложение «**Car_DVR**» и следуйте инструкциям на вашем смартфоне, чтобы настроить подключение к регистратору.



БАЗОВЫЕ ФУНКЦИИ УПРАВЛЕНИЯ



10:58

LTE

6

назад

камера

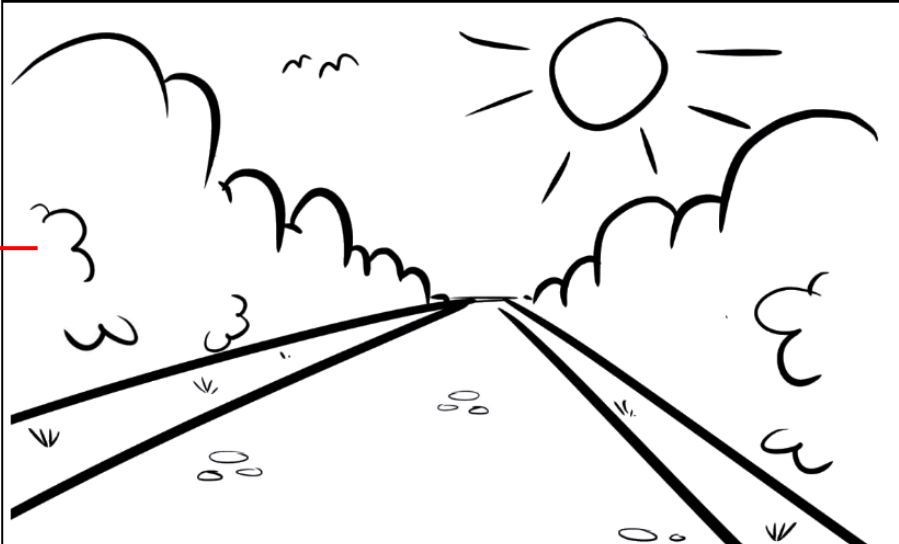


запись

11:00:43



7



8

9


10

10:58

LTE

назад

Настройка камеры

- 11 Разрешение видео 1080P30fps >
- 12 Циклическое видео 3мин >
- 13 Flicker 50Hz >
- Воздействие: 0
14 
- 15 Баланс белого 0 >
- 16 Запись звука
- 17 Синхронизировать время >
- 18 Формат. SD-карту >
- 19 Сброс настроек >
- Device FW Version: Vg8c31224_20210617
- 20 App Версия: V2.0.9

1. Просмотр видеозаписей, находящихся на карте памяти регистратора.
2. Просмотр видеозаписей, сохраненных в память смартфона.
3. Вкладка «**Альбом**» - просмотр видеозаписей с карты памяти регистратора или сохранённых в память смартфона.
4. Вкладка «**Камера**» - просмотр картинки с регистратора в реальном времени.
5. Вкладка «**Настройки**» - переход на страницу системных настроек регистратора.
6. Окно просмотра видеозаписей и просмотра картинки с регистратора в реальном времени.
7. Кнопка «**Назад**» возвращает на стартовую страницу приложения.
8. Кнопка остановки видеозаписи регистратора.
9. Кнопка пуска видеозаписи регистратора.
10. Кнопка разворачивает видеоокно на полный экран смартфона.
11. Выбор разрешения видеосъемки – 1080P / 720P.
1080P дает наилучшее качество картинки, 720P уступает по качеству, но занимает меньше пространства на карте памяти.
12. Выбор длительности фрагментов в режиме циклической видеосъемки. Режим записи, в котором при полном заполнении карты памяти, запись будет производиться поверх ранее записанных файлов.
13. Выбор частоты электросети в вашем регионе. При искусственном освещении от ламп накаливания, позволяет избежать «биений» на видеозаписи (для РФ - 50Гц).

14. Индивидуальные настройки экспозиции.
15. Индивидуальные настройки баланса белого.
16. Включение / выключение встроенного микрофона для записи видео со звуком или без звука.*
17. Синхронизация даты и времени регистратора с данными смартфона.
18. Форматирование, разметка диска (формирование логической структуры карты памяти microSD).
19. Возврат к заводским настройкам.
20. Информация о версии приложения и ПО регистратора.

*** Основная сфера применения Advocat MOTO-101/102 – эксплуатация на мототехнике. Т.к. данный вид транспорта является шумным в значительной степени, микрофон видеорегистратора по умолчанию выключен.**

Активируйте микрофон через настройки в приложении Car_DVR, если вам потребуется запись видео со звуком.



ВНИМАНИЕ

Из-за конструктивной и эксплуатационной особенности видеорегистратора допустимы динамические (нелинейные) искажения звука на видеозаписи – не является неисправностью.

ВОЗМОЖНЫЕ НЕИСПРАВНОСТИ

- Регистратор не включается, отсутствует светодиодная индикация работы регистратора:
 - ✓ Проверьте целостность кабеля питания от источника питания до регистратора.
 - ✓ Убедитесь, что встроенный аккумулятор заряжен.

- Питание подается на регистратор, но он не работает или невозможно подключиться к регистратору по WiFi:
 - ✓ При включенном питании кратковременно нажмите кнопку Reset (сброс).

- Индикатор статуса карты памяти часто мигает:
 - ✓ Проверьте, установлена ли карта памяти в регистратор.
 - ✓ Проверьте, возможно, карта памяти неисправна или не удовлетворяет минимальным требованиям регистратора.

- Видеозаписи получаются смазанными или мутными:
 - ✓ очистите защитное стекло объектива камеры мягкой тканью без применения абразивных, бензо или спиртосодержащих чистящих средств.

- К регистратору невозможно подключиться по WiFi:
 - ✓ Радиус уверенной работы регистратора составляет 2 метра, поиск устройства производите в этой зоне.
 - ✓ На отдельных моделях смартфонов необходимо отключить мобильную передачу данных 3G/4G.

ТЕХНИЧЕСКИЕ ХАРАКТЕРИСТИКИ

Процессор	SigmaStar SSC323
Матрица	GalaxyCore GC2053 CMOS 2 Мрхl
Объектив	четырёхэлементный, материал линз – стекло угол обзора 125°, F2.2
Разрешение видеозаписи	1920x1080 30к/сек
Кодек	HEVC H.265
Формат файлов	MP4
Аудио	встроенный микрофон (по умолчанию выключен)
Память	поддержка карт памяти microSD, SDHC, SDXC объёмом до 64Гб
Беспроводная связь	WiFi 802.11 b/g/n 2,4ГГц
Синхронизация	По WiFi со смартфоном под управлением iOS и Android (опционально)
Питание	5В / 0,5А
Резервная батарея	3,7В / 800мА
Размеры ВхШхГ (без аксессуаров)	30 x 30 x 97мм
Вес (без аксессуаров)	84 гр.
Температура хранения	от -20°C до +50°C
Температура эксплуатации	от 0°C до +50°C (с внешним питанием) от -10°C до +50°C (с питанием от АКБ)
Степень защиты	IP54
Комплектация	видеорегиcтpатор, монтажная скоба, набор кронштейнов 3шт, кабель зарядки герметичная крышка, дополнительный герметичный кабель питания, руковод- ство пользователя.

ГАРАНТИЙНЫЕ ОБЯЗАТЕЛЬСТВА

Изготовитель гарантирует работоспособность изделия в течение 12 месяцев со дня продажи, но не более 15 месяцев с даты изготовления, при соблюдении условий хранения и эксплуатации.

Гарантия не распространяется на изделие:

- имеющее механические повреждения, следы вскрытия или неквалифицированного ремонта;
- вышедшее из строя в результате нарушения условий эксплуатации;
- вышедшее из строя в результате воздействия непреодолимых сил (природных явлений, стихийных бедствий, аварий в бортовой сети транспортного средства и т.п.);
- гарантия не распространяется на аксессуары (кронштейны, кабели питания и т.д.);
- Производитель/поставщик не несет ответственности за возможную полную или частичную потерю медиаданных в результате нарушений условий эксплуатации или использования некачественных карт памяти /карт памяти, не удовлетворяющих минимальным требованиям регистратора.

Гарантийный ремонт осуществляется при наличии фирменного гарантийного талона и серийного номера на изделии.

Гарантийный талон действителен только при наличии правильно и чётко указанных: серийного номера изделия, даты продажи, подписи и печати фирмы-продавца, а также подписи покупателя.

Производитель оставляет за собой право вносить в конструкцию, комплектацию и программное обеспечение изменения, не описанные в данном руководстве и не снижающие потребительских качеств товара.

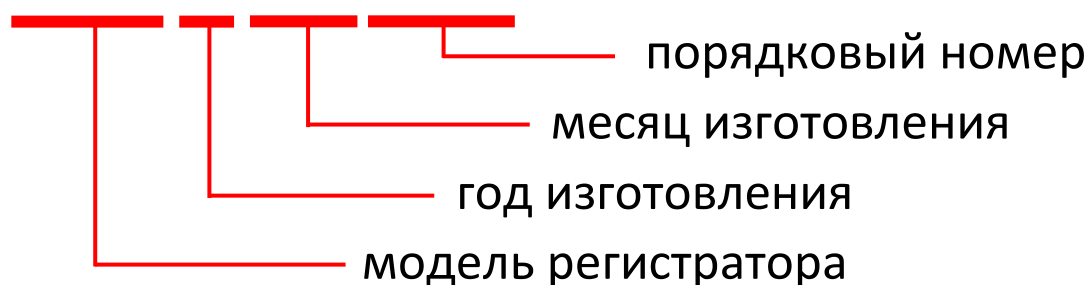
РАСШИФРОВКА СЕРИЙНОГО НОМЕРА

На корпусе устройства, а также на упаковочной коробке расположен серийный номер регистратора.

В серийном номере содержится информация о данной модели и дате изготовления.

M101YYMMXXXX

M102YYMMXXXX



ГАРАНТИЙНЫЙ ТАЛОН

№ п.п.	Наименование изделия	Кол-во	Серийный номер
1.	AdvoCam MOTO-101	1	
1.	AdvoCam MOTO-102	1	

М.П.

Подпись Продавца

Дата продажи

Подпись Покупателя



8 (800) 333-92-70



info@advocam.ru



www.advocam.ru



www.advocam.ru/servis.html



Задумано в России
для Вашего спокойствия за рулём

Адрес завода-изготовителя:
4/F, Bldg B3, Xujingchang Industrial Park, No. 39, Haoye Road,
Fuyong, Bao'an District, Shenzhen, Китай

Эксклюзивный поставщик
в РФ ООО «ВИДЕОМАКС»
тел. 8 800 333 92 70



www.advocam.ru